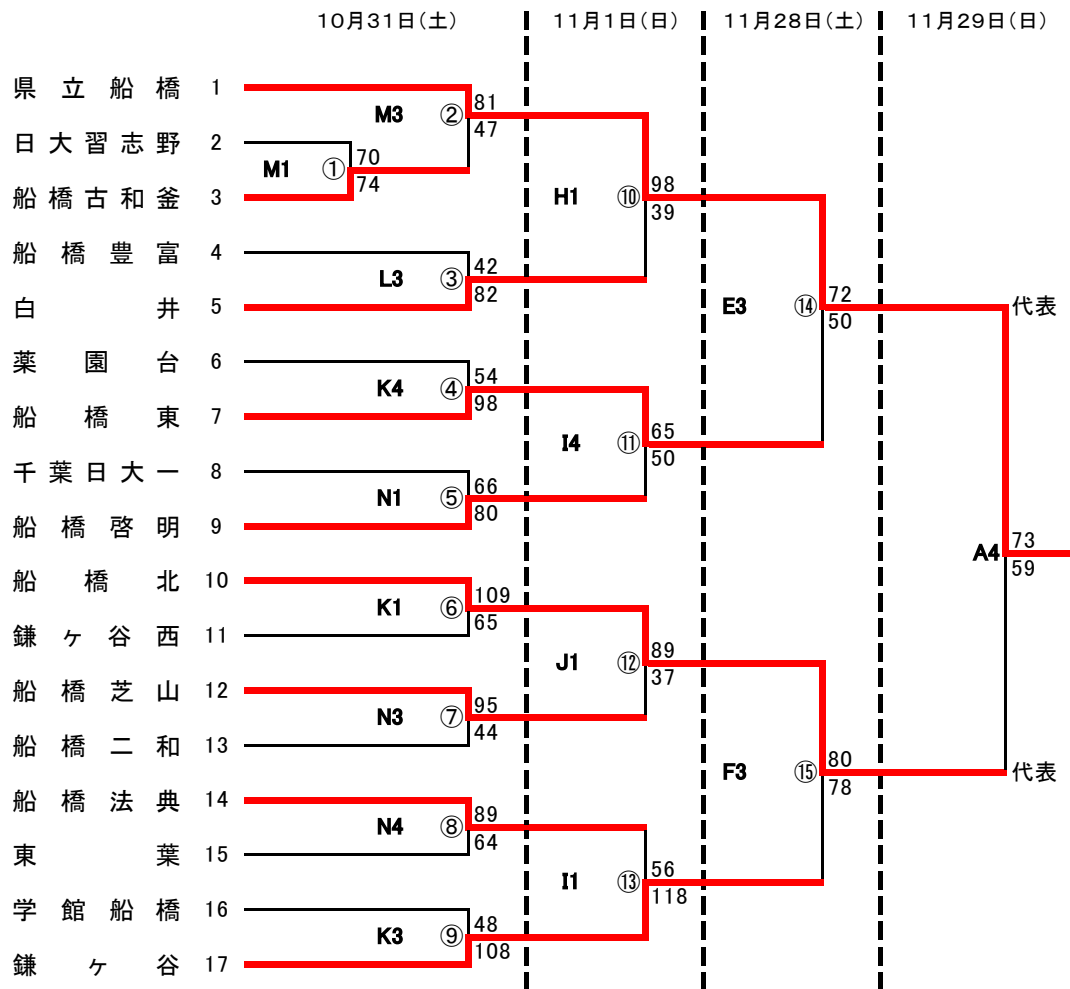
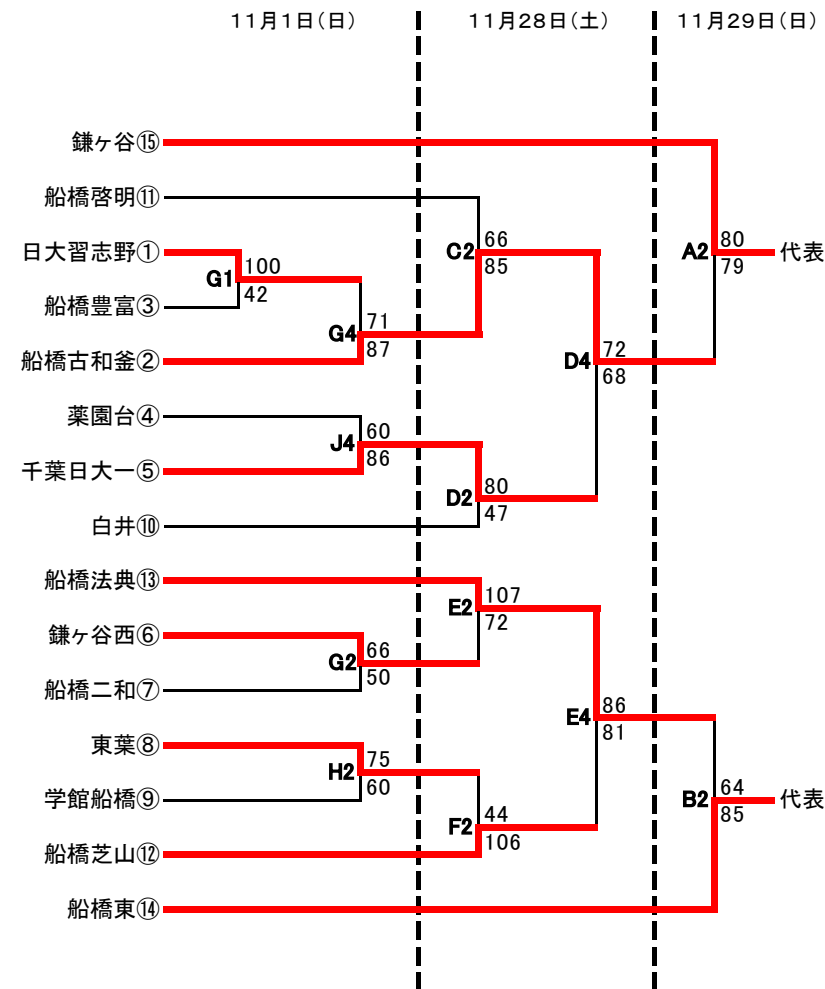


令和2年度千葉県高等学校男女バスケットボール新人大会 第9地区予選会

男子組合せ



男子敗者復活戦



試合時間

- 9:30~
- 11:30~
- 13:30~
- 15:30~

県大会出場

県立船橋
船橋北
船橋東
鎌ヶ谷

本大会は、無観客試合で実施されます。

会場に入場できるのは、各チームの選手、スタッフ、指定された役員(競技役員及び審判員)のみです。

日程および会場

令和2年10月31日(土)	県立船橋古和釜高校	M・Nコート
令和2年11月1日(日)	県立船橋豊富高校	K・Lコート
	県立鎌ヶ谷高校	I・Jコート
	県立鎌ヶ谷西高校	G・Hコート
令和2年11月28日(土)	県立船橋北高校	E・Fコート
	県立白井高校	C・Dコート
令和2年11月29日(日)	県立船橋芝山高校	A・Bコート