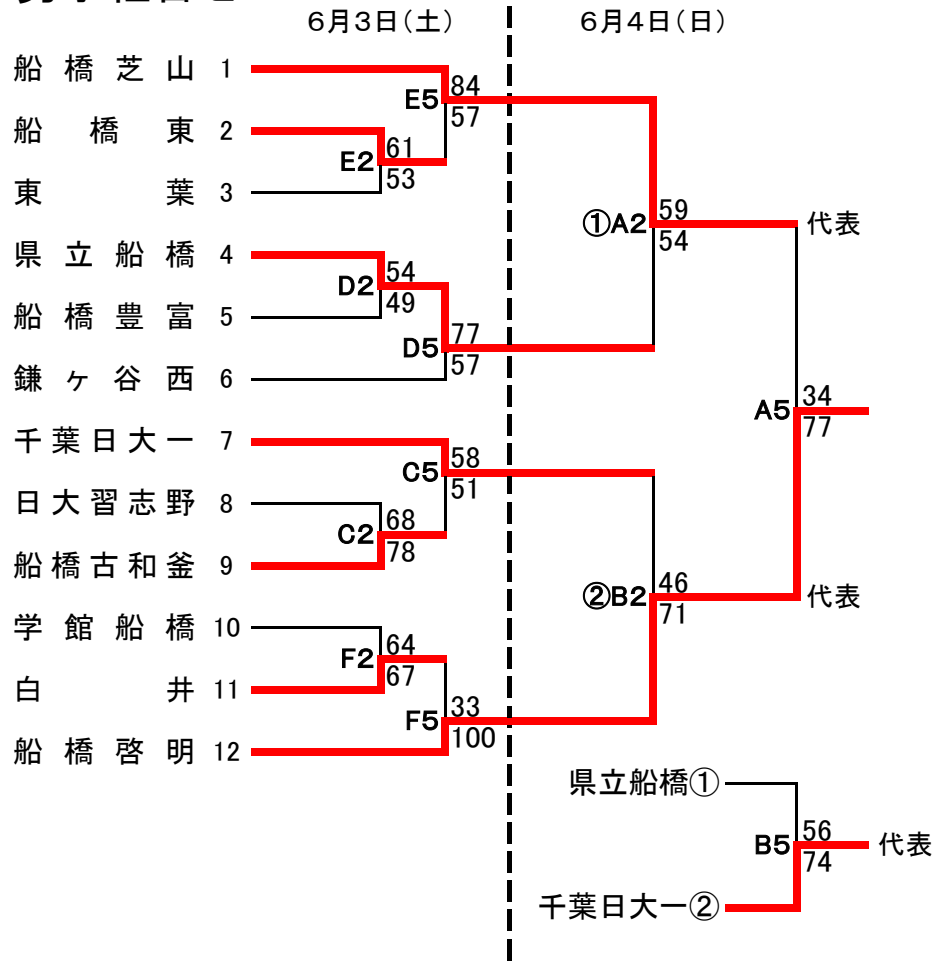
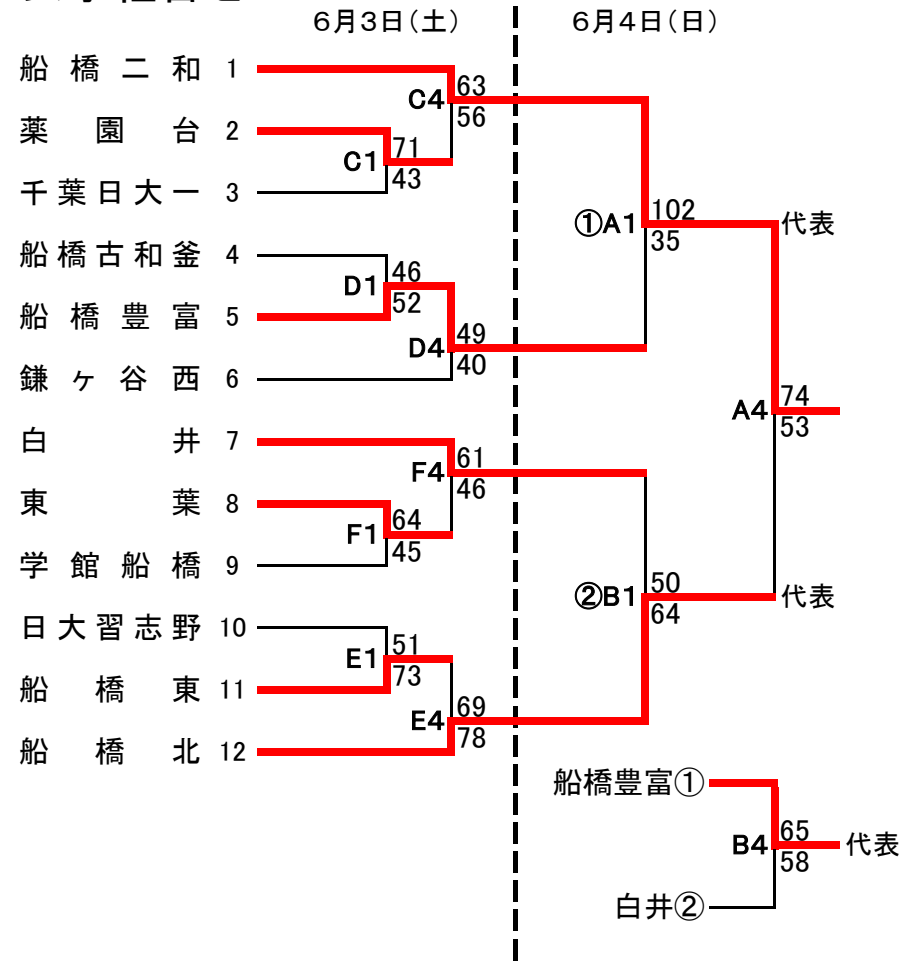


平成29年度千葉県総合体育大会バスケットボール大会第9地区予選会

男子組合せ



女子組合せ



試合時間

1	9:00
2	10:30
4	13:00
5	14:30

県大会出場	
男子	女子
船橋法典	県立船橋
葉園台	船橋啓明
船橋北	船橋芝山
鎌ヶ谷	船橋法典
船橋二和	鎌ヶ谷
船橋啓明	船橋二和
船橋芝山	船橋北
千葉日大一	船橋豊富

日程および会場		
6月3日(土)	千葉県立船橋北高校	(E・Fコート)
	千葉県立船橋古和釜高校	(C・Dコート)
6月4日(日)	千葉県立船橋啓明高校	(A・Bコート)