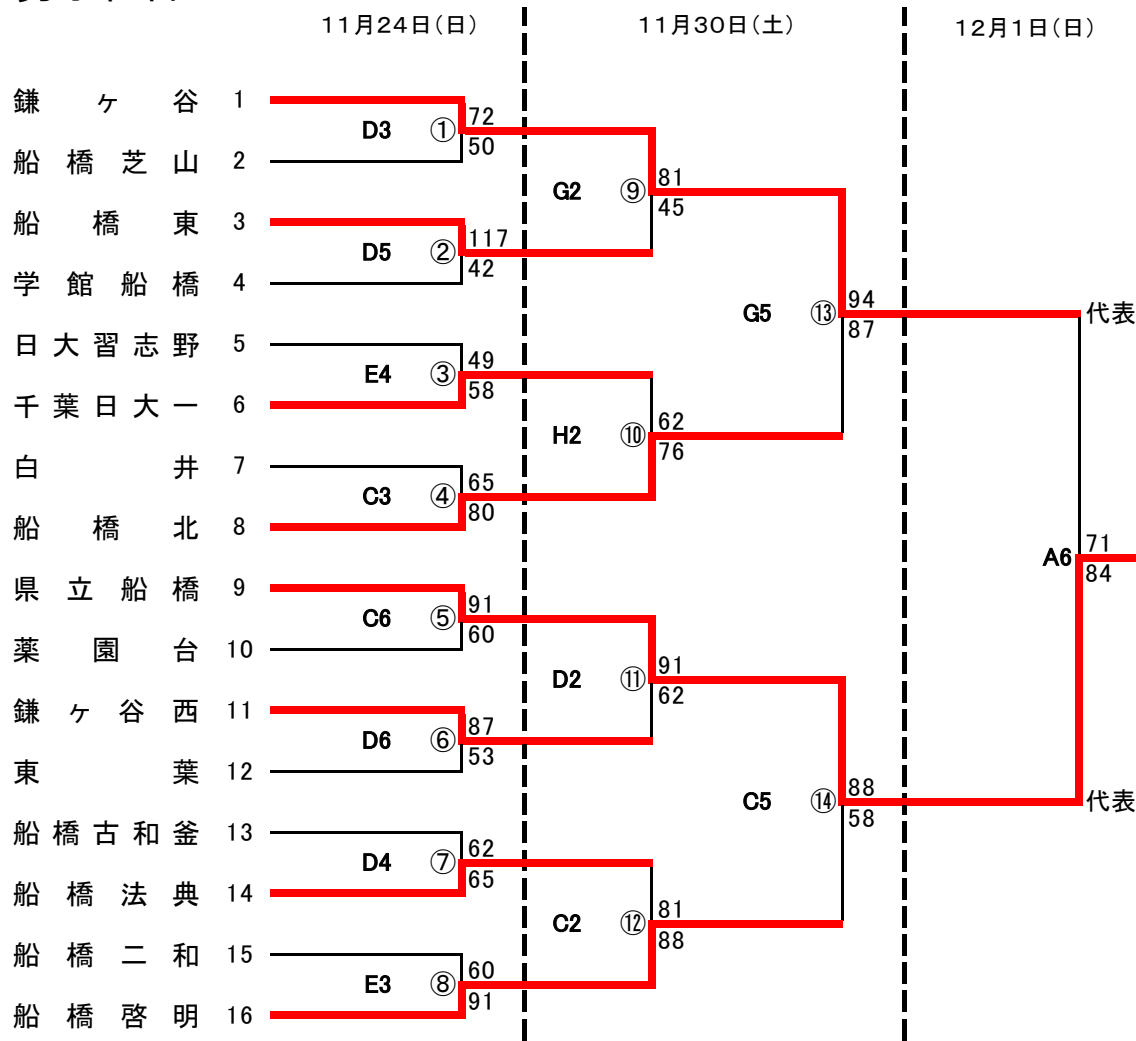
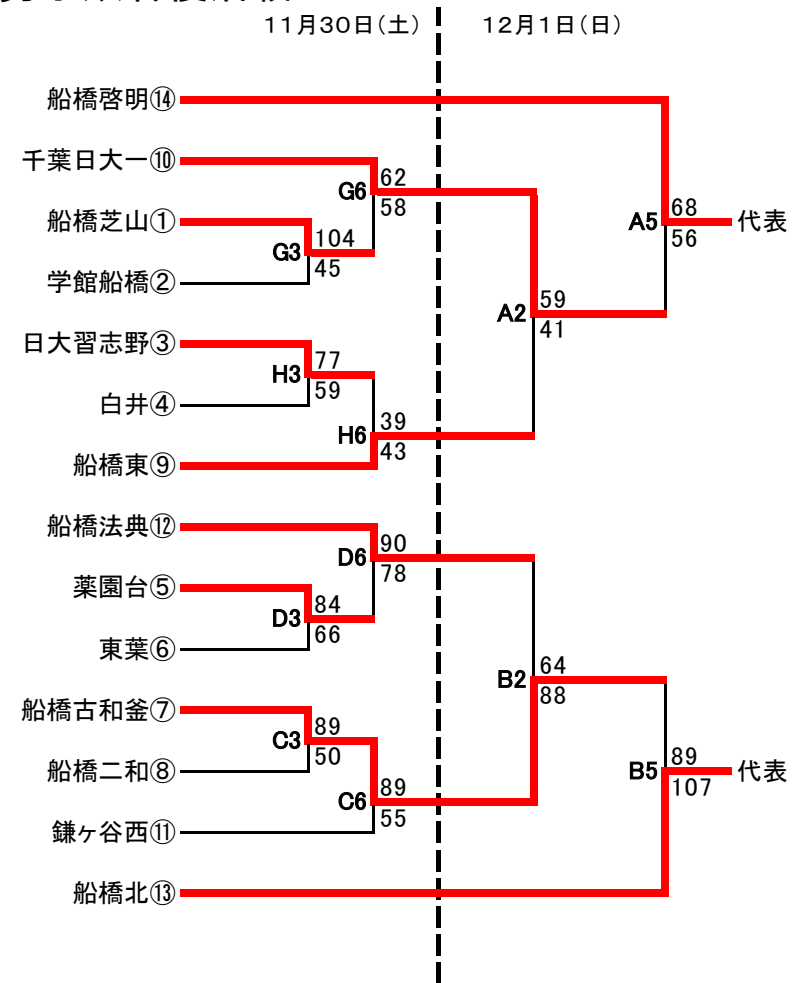


令和元年度千葉県高等学校男女バスケットボール新人大会 第9地区予選会

男子組合せ



男子敗者復活戦



試合時間

- 9:00~
- 10:30~
- 12:00~
- 13:30~
- 15:00~
- 16:30~



県大会出場

県立船橋
鎌ヶ谷
船橋啓明
船橋北

日程および会場

令和元年11月24日(日)	千葉日本大学第一高校	E・Fコート
	県立船橋古和釜高校	C・Dコート
令和元年11月30日(土)	県立白井高等学校	G・Hコート
	県立船橋古和釜高校	C・Dコート
令和元年12月1日(日)	県立船橋啓明高校	A・Bコート