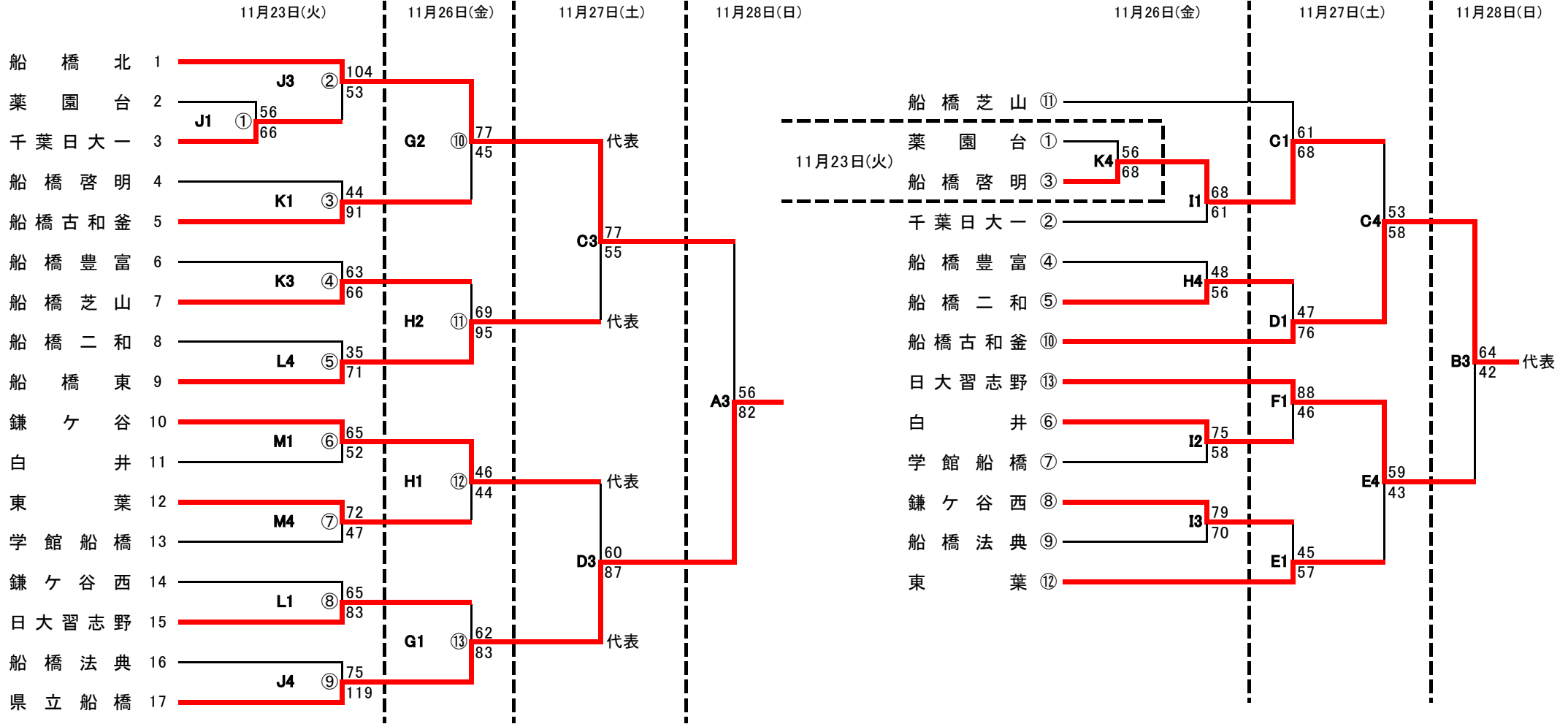


# 令和3年度千葉県高等学校男女バスケットボール新人大会 第9地区予選会

## 男子組合せ

## 男子敗者復活戦



試合時間(23・27・28日)

- 9:30~
- 11:30~
- 13:30~
- 15:30~

試合時間(26日)

- 9:20~
- 11:10~
- 13:00~
- 14:50~
- 16:40~

県大会出場

- 県立船橋
- 船橋北
- 鎌ヶ谷
- 船橋東
- 船橋古和釜

日程および会場

令和3年11月23日(火)	東葉高校	L・Mコート
	県立船橋芝山高校	J・Kコート
令和3年11月26日(金)	船橋市運動公園	G・H・Iコート
令和3年11月27日(土)	県立白井高校	E・Fコート
	県立船橋北高校	C・Dコート
令和3年11月28日(日)	日本大学習志野高校	A・Bコート



**本大会は、無観客試合で実施されます。**

会場に入場できるのは、各チームの選手、スタッフ、指定された役員(競技役員及び審判員)のみです。