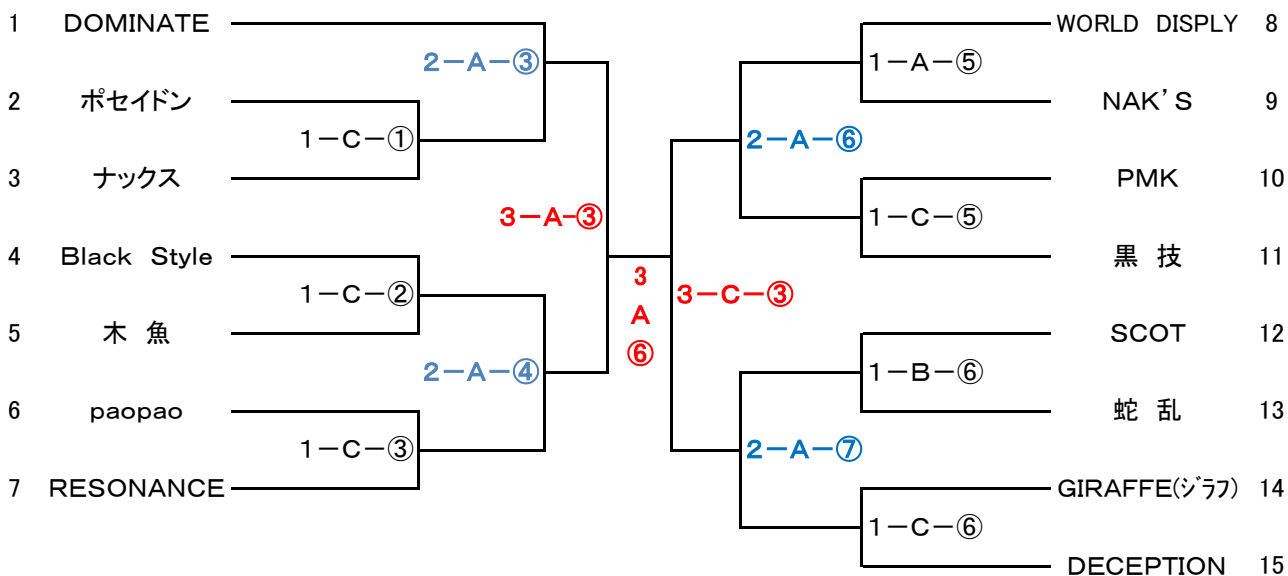


平成29年度 船橋市夏季市民バスケットボール大会 組み合わせ(男性の部)

大会日 7月30日(日) 8月13日(日) 8月27日(日)

会場 7月30日・8月27日:運動公園体育館 8月13日:船橋アリーナ



1試合目 9:30~	2試合目 10:45~	3試合目 12:00~	4試合目 13:15~
5試合目 14:30~	6試合目 15:45~	7試合目 17:00~	8試合目 18:15~

1-A-③ → 7月30日 Aコート 第3試合

★第1試合のチームは、使用コートの準備(ゴール・ベンチ・オフィシャル)をお願いします。8:30から行います。
 ★第3試合のチームは、第1試合の審判及びオフィシャルをお願いします。(組合せ番号の小さいチームが審判2名、他方のチームがオフィシャル5名)

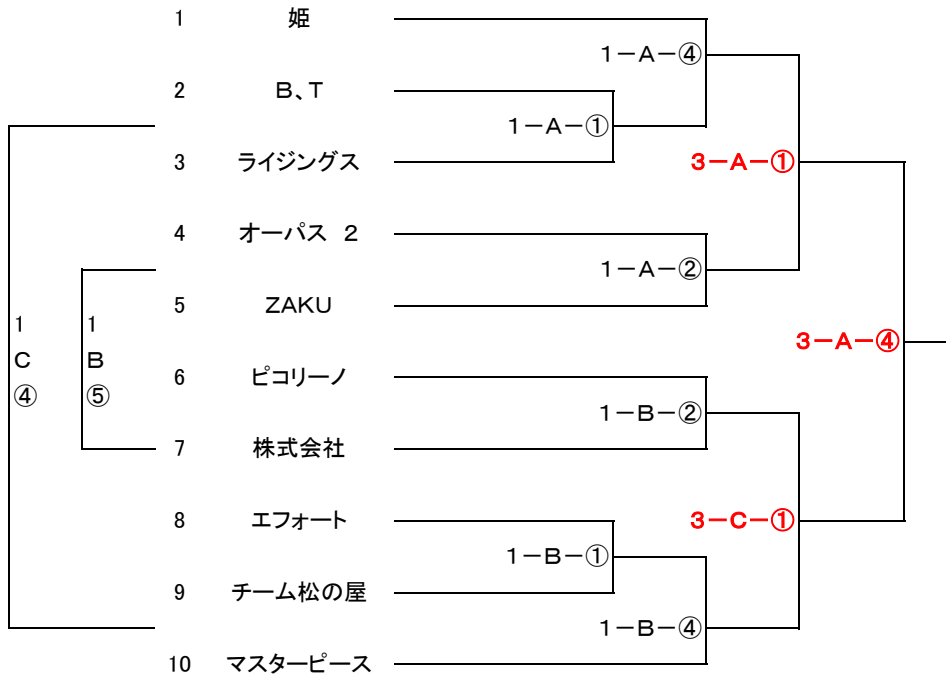
審判講習会については、あらためてHPでお知らせします。

平成29年度 船橋市夏季市民バスケットボール大会 組み合わせ(男性35歳以上の部)

大会日 7月30日(日) 8月27日(日)

会場 7月30日・8月27日:運動公園体育館

※8月13日はゲームがありません。ご注意ください。



1試合目 9:30~	2試合目 10:45~	3試合目 12:00~	4試合目 13:15~
5試合目 14:30~	6試合目 15:45~	7試合目 17:00~	8試合目 18:15~
9試合目 19:30~			

1-A-1 → 7月30日 Aコート 第1試合

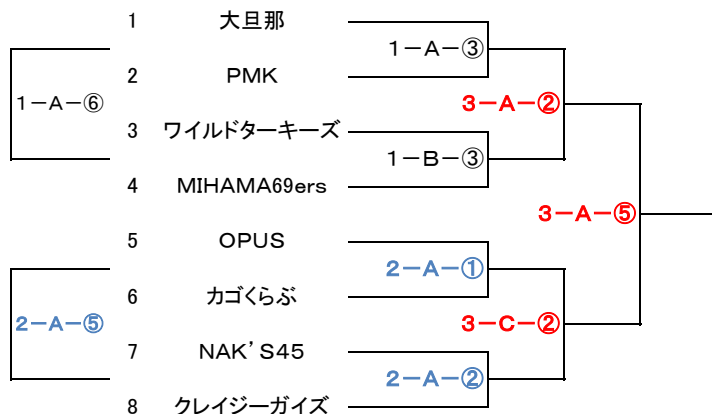
★第1試合のチームは、使用コートの準備(ゴール・ベンチ・オフィシャル)をお願いします。8:30から行います。
★第3試合のチームは、第1試合の審判及びオフィシャルをお願いします。(組合せ番号の小さいチームが審判2名、他方のチームがオフィシャル5名)

審判講習会については、あらためてHPでお知らせします。

平成29年度 船橋市夏季市民バスケットボール大会 組み合わせ(男性45歳以上の部)

大会日 7月30日(日) 8月13日(日) 8月27日(日)

会場 7月30日・8月27日:運動公園体育館 8月13日:船橋アリーナ



1試合目 9:30~	2試合目 10:45~	3試合目 12:00~	4試合目 13:15~	9
5試合目 14:30~	6試合目 15:45~	7試合目 17:00~	8試合目 18:15~	
試合目 19:30~				

3-A-③ → 8月27日 Aコート 第3試合

★第1試合のチームは、使用コートの準備(ゴール・ベンチ・オフィシャル)をお願いします。8:30から行います。
 ★第3試合のチームは、第1試合の審判及びオフィシャルをお願いします。(組合せ番号の小さいチームが審判2名、他方のチームがオフィシャル5名)

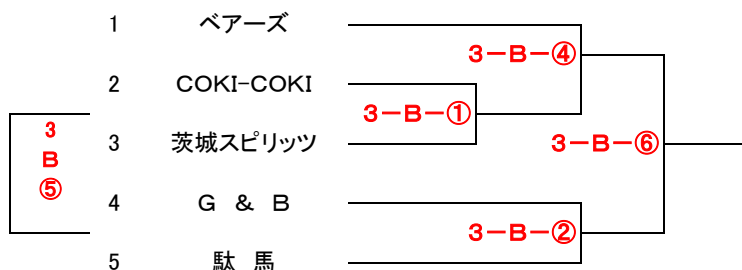
審判講習会については、あらためてHPでお知らせします。

平成29年度 船橋市夏季市民バスケットボール大会 組み合わせ(男性55歳以上の部)

大会日 8月27日(日)

会場 8月27日:運動公園体育館

※7月30日と8月13日はゲームがありません。大会日は8月27日のみです。



1試合目 9:30~	2試合目 10:45~	3試合目 12:00~	4試合目 13:15~
5試合目 14:30~	6試合目 15:45~	7試合目 17:00~	8試合目 18:15~
9試合目 19:30~			

3-A-③ → 8月27日 Aコート 第3試合

★第1試合のチームは、使用コートの準備(ゴール・ベンチ・オフィシャル)をお願いします。8:30から行います。
★第3試合のチームは、第1試合の審判及びオフィシャルをお願いします。(組合せ番号の小さいチームが審判2名、他方のチームがオフィシャル5名)

審判講習会については、あらためてHPでお知らせします。

平成29年度 船橋市春季市民バスケットボール大会 組み合わせ(ママさんの部)
 大会日 8月13日(日) 8月27日(日)
 会場 8月13日:船橋アリーナ 8月27日:運動公園体育館
※7月30日はゲームがありません。ご注意ください。

リーグ戦

		淡色	濃色			
1	Rursus	1	対 2	2-C-①	チーム松の屋 4 Boms 5 いちごMilk 6 & デール 7	
2	たまらん	2	対 3	2-C-④		
3	チップ	3	対 1	2-C-⑦		
				3	2-C-②	2 C ⑤
				B	2-C-⑥	
				③	2-C-③	

1試合目 9:30~	2試合目 10:45~	3試合目 12:00~	4試合目 13:15~
5試合目 14:30~	6試合目 15:45~	7試合目 17:00~	8試合目 18:15~

3-A-③ → 5月5日 Aコート 第3試合

★第1試合のチームは、使用コートの準備(ゴール・ベンチ・オフィシャル)をお願いします。8:30から行います。
 ★第3試合のチームは、第1試合の審判及びオフィシャルをお願いします。(組合せ番号の小さいチームが審判2名、他方のチームがオフィシャル5名)

審判講習会については、あらためてHPでお知らせします。